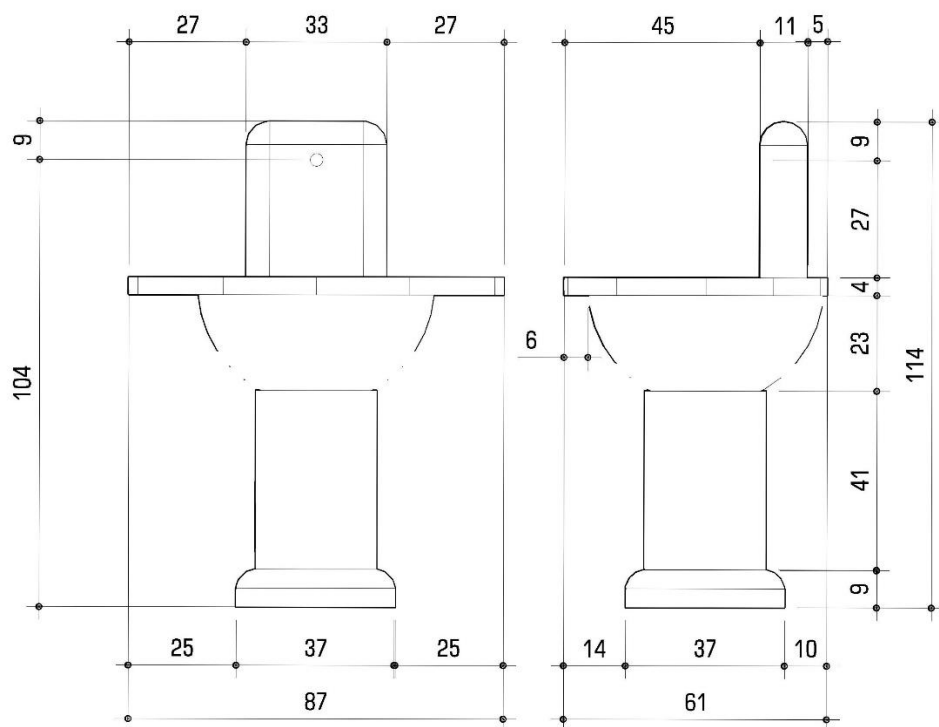


UPUTSTVO ZA MONTAŽU

ČESMA Č-4VP

1 DIMENZIJE (cm)



Dimenzije su približne i mogu biti podložne promjenama

UPUTSTVO ZA MONTAŽU

UPUTSTVO ZA MONTAŽU

2 ELEMENTI



UPUTSTVO ZA MONTAŽU

3 INSTALACIJE NA ČESMI

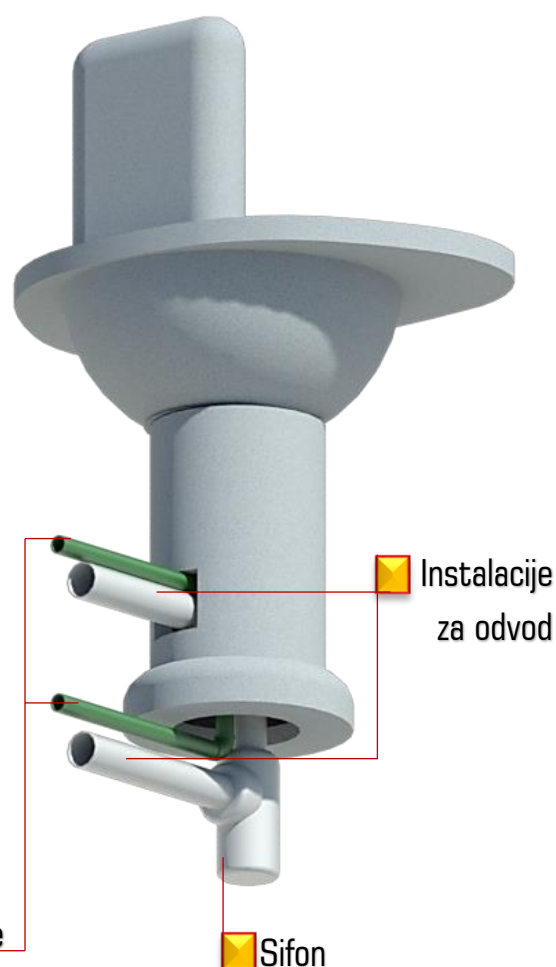
■ Prije montiranja česme obezbijediti čvrstu i ravnu podlogu. Mjesto na koje se postavlja česma mora posjedovati instalacije za dovod vode i odvod. Česma Č-4VP ima dvije mogućnosti ugradnje instalacija za dovod i odvod i to, sa strane i kroz dno elementa 1.

■ Prije montiranja elemenata potrebno je spojiti sve priključke instalacija. U toku montaže obratiti pažnju na instalacije, da ne bi došlo do oštećenja istih.

■ Prije početka montaže provjeriti broj sastavnih elemenata

■ Dijelove međusobno montirati prema oznakama na skici

■ Instalacije za dovod vode



UKLANJA SE SVAKA ODGOVORNOST I NE PRIZNAJE NIKAKAV OBLIK GARANCIJE U SLUČAJU NEPRIDRŽAVANJA UPUTSTAVA KOJE SADRŽI OVAJ DOKUMENT. Garancija predviđa zamjenu pojedinih dijelova s nedostatkom, a NE CIJELE ČESME.