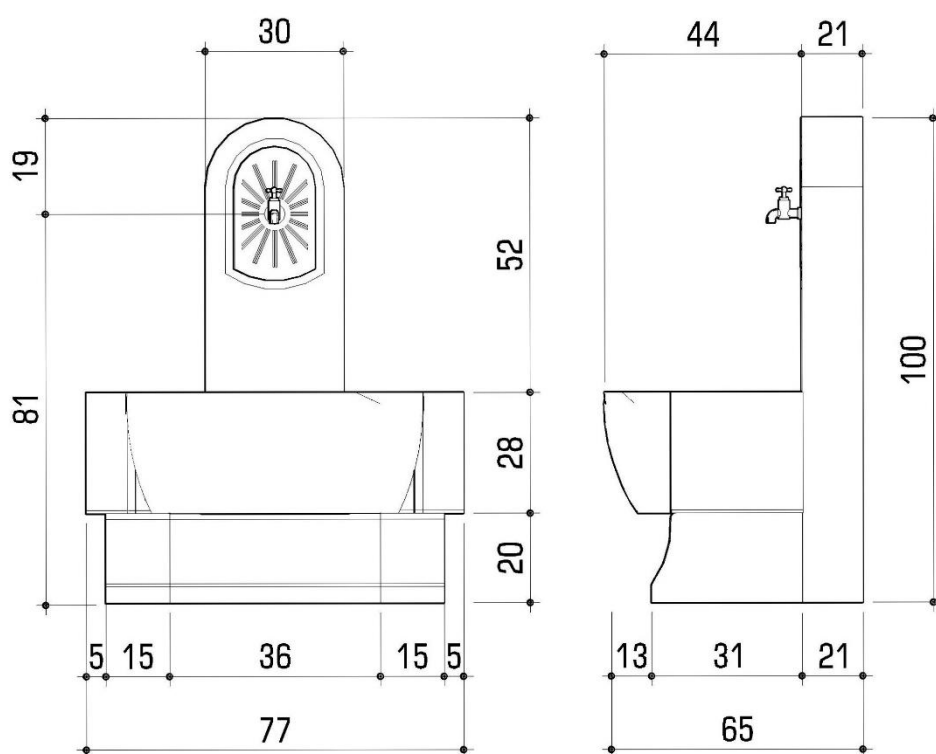


## UPUTSTVO ZA MONTAŽU

# ČESMA Č-3

### 1 DIMENZIJE (cm)

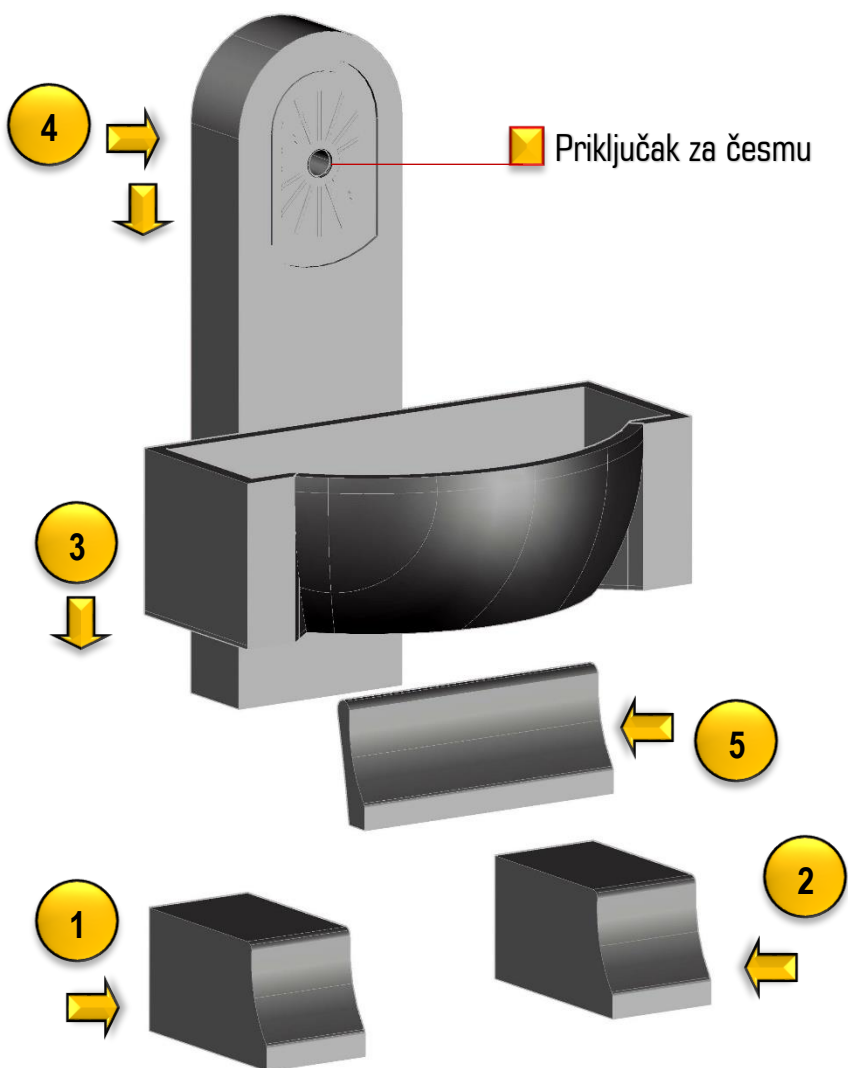


Dimenzije su približne i mogu biti podložne promjenama

## UPUTSTVO ZA MONTAŽU

# UPUTSTVO ZA MONTAŽU

## 2 ELEMENTI

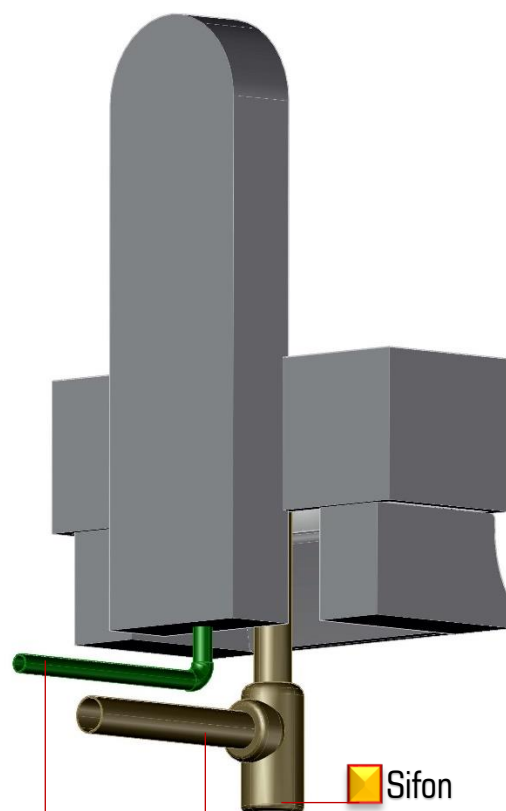



## UPUTSTVO ZA MONTAŽU


**3**

### INSTALACIJE NA ČESMI

- Prije montiranja česme obezbijediti čvrstu i ravnu podlogu. Mjesto na koje se postavlja česma mora posjedovati instalacije za dovod vode i odvod. Dovod instalacije za česmu Č-3 se nalazi ispod elementa 4.
- Prije montiranja elemenata potrebno je spojiti sve priključke instalacija. U toku montaže obratiti pažnju na instalacije, da ne bi došlo do oštećenja istih.
- Prije početka montaže provjeriti broj sastavnih elemenata
- Dijelove međusobno montirati prema oznakama na skici



Instalacija za dovod vode 

Instalacija za odvod 

 Sifon

UKLANJA SE SVAKA ODGOVORNOST I NE PRIZNAJE NIKAKAV OBLIK GARANCIJE U SLUČAJU NEPRIDRŽAVANJA UPUTSTAVA KOJE SADRŽI OVAJ DOKUMENT. Garancija predviđa zamjenu pojedinih dijelova s nedostatkom, a NE CIJELE ČESME.

Naše uputstvo za montažu se bazira na našem dosadašnjem iskustvu, kao takvo je savjetodavnog karaktera, firma OGISTONE d.o.o. se ograđuje od svake odgovornosti uslijed nestručne montaže proizvoda.